

# Inspiron 20

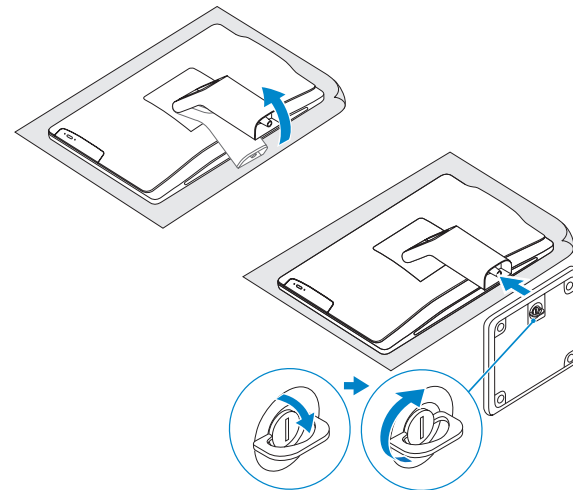
## Quick Start Guide

Οδηγός γρήγορης έναρξης  
Guia de iniciação rápida  
Hızlı Başlangıç Kılavuzu  
دليل البدء السريع



### 1 Install the stand

Εγκαταστήστε τη βάση | Instalar o suporte  
Kaideyi kurun | تركيب الحامل



### 2 Set up the keyboard and mouse

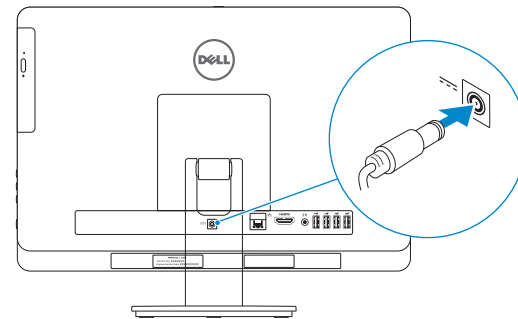
Ρυθμίστε το πληκτρολόγιο και το ποντίκι  
Configurar o teclado e o rato  
Klavye ve fareyi ayarlayın  
إعداد لوحة المفاتيح والماوس

See the documentation that shipped with the keyboard and mouse.  
Ανατρέξτε στην τεκμηρίωση που παραλάβετε μαζί με το πληκτρολόγιο και το ποντίκι.  
Consulte a documentação fornecida com o teclado e o rato.  
Klavye ve fare ile birlikte gönderilen belgelere bakın.

شاهد المستندات المرفقة بلوحة المفاتيح والماوس.

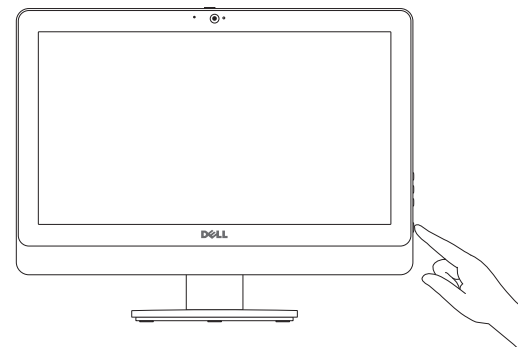
### 3 Connect the power adapter

Συνδέστε τον προσαρμογέα ισχύος | Ligar o adaptador de corrente  
Güç adaptörünü takın | التوصيل بمهالي التيار



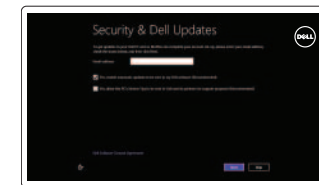
### 4 Press the power button

Πιέστε το κουμπί τροφοδοσίας | Premir o botão de ligação  
Güç düğmesine basın | اضغط زر التشغيل



### 5 Finish Windows setup

Τελειώστε την εγκατάσταση των Windows  
Concluir a configuração do Windows  
Windows kurulumunu tamamlayın  
إنهاء إعداد Windows



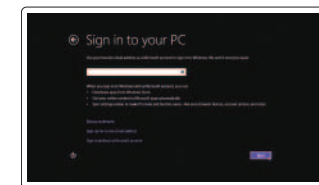
#### Enable security and updates

Ενεργοποιήστε τις ρυθμίσεις για την ασφάλεια και τις ενημερώσεις  
Activar funcionalidades de segurança e actualizações  
Güvenlik ve güncellemeleri etkinleştirin  
قم بتمكين الأمان والتحديثات



#### Connect to your network

Συνδεθείτε στο δίκτυό σας  
Estabelecer ligação à rede  
Ağınıza bağlanın  
الاتصال بالشبكة



#### Sign in to your Microsoft account or create a local account

Συνδεθείτε στον λογαριασμό σας στη Microsoft ή δημιουργήστε τοπικό λογαριασμό  
Iniciar sessão numa conta Microsoft ou criar uma conta local  
Microsoft hesabınıza oturum açma veya yerel bir hesap oluşturma  
قم بتسجيل الدخول إلى حساب Microsoft أو قم بإنشاء حساب محلي

### Explore resources

Εξερεύνηση πόρων | Explorar os recursos  
Kaynakları keşfedin | اكتشاف الموارد



#### Help and Tips

Βοήθεια και συμβουλές | Ajuda e sugestões  
Yardım ve İpuçları | تعليمات وتلميحات



#### My Dell

Η Dell μου | Meu Dell  
Dell Bilgisayarım | جهاز Dell الخاص بي

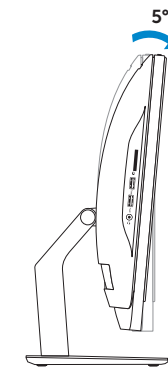
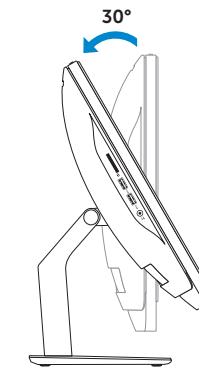


#### Register your computer

Δηλώστε τον υπολογιστή σας | Registrar o computador  
Bilgisayarınızı kaydedin | قم بتسجيل الكمبيوتر

### Tilt

Κλίση | Inclinar  
مائل | Eğim



## Product support and manuals

Υποστήριξη και εγχειρίδια προϊόντων

Supporte de produits e manuais

Ürün desteği ve kılavuzlar

دعم المنتج والدلائل الخاصة به

## Contact Dell

Επικοινωνία με την Dell | Contactar a Dell

Dell'e başvurun | Dell الاتصال بـ

## Regulatory and safety

Ρυθμιστικοί φορείς και ασφάλεια

Regulamentos e segurança

Mevzuat ve güvenlik

ممارسات الأمان والممارسات التنظيمية

## Regulatory model and type

Μοντέλο και τύπος κατά τους ρυθμιστικούς φορείς

Modelo e tipo regulamentares

Yasal model ve tip

الموديل والنوع التنظيمي

## Computer model

Μοντέλο υπολογιστή | Modelo do computador

Bilgisayar modeli | موديل الكمبيوتر

[dell.com/support](http://dell.com/support)

[dell.com/support/manuals](http://dell.com/support/manuals)

[dell.com/windows8](http://dell.com/windows8)

[dell.com/contactdell](http://dell.com/contactdell)

[dell.com/regulatory\\_compliance](http://dell.com/regulatory_compliance)

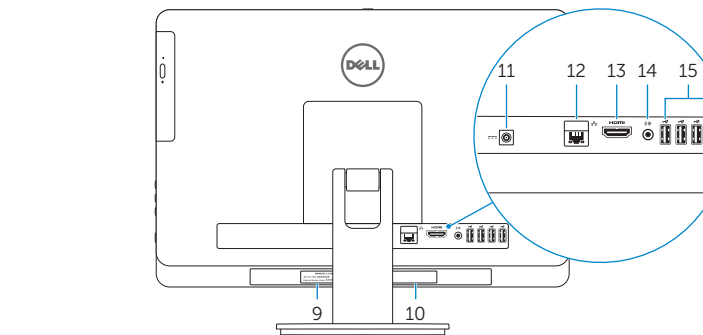
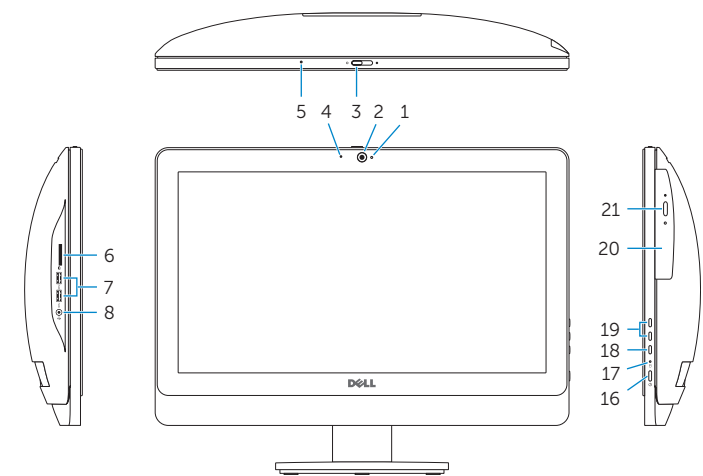
**W09B**

**W09B001**

**Inspiron 20 Model 3048**

## Features

Δυνατότητες | Funcionalidades | Özellikler | الميزات



1. Camera-status light
2. Camera
3. Camera-cover latch
4. Microphone (non-touchscreen computer only)
5. Microphone (touchscreen computer only)
6. Media-card reader
7. USB 3.0 ports (2)
8. Headset port
9. Service Tag
10. Regulatory label

1. Λυχνία κατάστασης κάμερας
2. Κάμερα
3. Μάνταλο καλύμματος κάμερας
4. Μικρόφωνο (μόνο σε υπολογιστή χωρίς οθόνη αφής)
5. Μικρόφωνο (μόνο σε υπολογιστή με οθόνη αφής)
6. Μονάδα ανάγνωσης καρτών πολυμέσων
7. Θύρες USB 3.0 (2)
8. Θύρα ακουστικών
9. Ετικέτα εξυπηρέτησης
10. Ετικέτα ρυθμιστικών φορέων
11. Θύρα προσαρμογέα ισχύος

11. Power-adapter port
12. Network port
13. HDMI port
14. Audio-out port
15. USB 2.0 ports (4)
16. Power button
17. Hard-drive activity light
18. Display off/on button
19. Brightness-control buttons (2)
20. Optical drive
21. Optical-drive eject button

12. Θύρα δικτύου
13. Θύρα HDMI
14. Θύρα εξόδου ήχου
15. Θύρες USB 2.0 (4)
16. Κουμπί τροφοδοσίας
17. Λυχνία δραστηριότητας σκληρού δίσκου
18. Κουμπί ενεργοποίησης/ απενεργοποίησης οθόνης
19. Κουμπία ελέγχου φωτεινότητας (2)
20. Μονάδα οπτικού δίσκου
21. Κουμπί εξαγωγής δίσκου στη μονάδα οπτικού δίσκου

1. Luz de estado da câmara
2. Câmara
3. Trinco da tampa da câmara
4. Microfone (apenas nos computadores sem ecrã táctil)
5. Microfone (apenas nos computadores com ecrã táctil)
6. Leitor de cartões de memória
7. Portas USB 3.0 (2)
8. Porta de auscultadores
9. Etiqueta de serviço
10. Etiqueta regulamentar

1. Kamera durum işığı
2. Kamera
3. Kamera kapağı mandalı
4. Mikrofon (sadece dokunmatik ekranı olmayan bilgisayar)
5. Mikrofon (sadece dokunmatik ekranlı bilgisayar)
6. Ortam kartı okuyucu
7. USB 3.0 bağlantı noktaları (2)
8. Mikrofonlu kulaklık bağlantı noktası
9. Servis Etiketi
10. Yasal etiket

11. Porta do adaptador de alimentação
12. Porta de rede
13. Porta HDMI
14. Porta de saída de áudio
15. Portas USB 2.0 (4)
16. Botão de alimentação
17. Luz de actividade da unidade de disco rígido
18. Botão de ligar/desligar o monitor
19. Botões de controlo do brilho (2)
20. Unidade óptica
21. Botão de ejeção da unidade óptica

11. Güç adaptörü bağlantı noktası
12. Ağ bağlantı noktası
13. HDMI bağlantı noktası
14. Ses çıkışı bağlantı noktası
15. USB 2.0 bağlantı noktaları (4)
16. Güç düğmesi
17. Sabit disk etkinlik işığı
18. Ekran açma/kapama düğmesi
19. Parlaklık-ayar düğmeleri (2)
20. Optik sürücü
21. Optik sürücü çıkarma düğmesi

12. منفذ الشبكة
13. منفذ HDMI
14. منفذ إخراج الصوت
15. منافذ USB 2.0 (4)
16. زر التيار
17. مصباح نشاط محرك الأقراص الثابتة
18. زر تشغيل/إيقاف الشاشة
19. أزرار التحكم في السطوح (2)
20. محرك الأقراص الضوئية
21. زر إخراج محرك الأقراص الضوئية

1. مصباح حالة الكاميرا
2. الكاميرا
3. مزلاج غطاء الكاميرا
4. الميكروفون (للمبيوتر غير مزود بشاشة لمس فقط)
5. الميكروفون (للمبيوتر مزود بشاشة لمس فقط)
6. قارئ بطاقات الوسائط
7. منافذ USB 3.0 (2)
8. منفذ سماعة الرأس
9. رقم رمز الخدمة
10. الملصق التنظيمي
11. منفذ مهايئ التيار

